

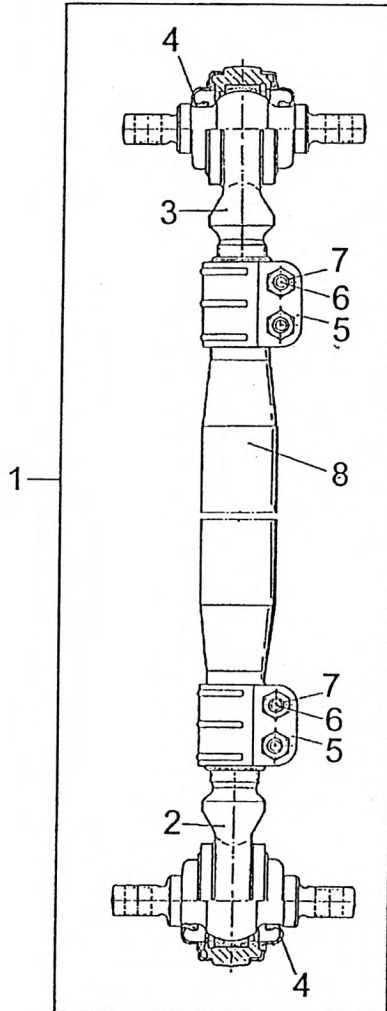
TORQUE STRUT ASSY  
SCHUBSTANGE-KPL  
BARRE DE FORCE CPL

997-077-51462

Figure  
Bild  
Figure

7751462

0400-03



Item Pos. Réf	Part No. Teil-Nr. Pièce No	Designation Benennung Designation	all alle tous	Qty/assy Stck/Variante Pièce/ensemble								Figure Bild Figure	
				A	B	C	D	E	F	G	H		
1	997-077-51462	TORQUE STRUT ASSY 730LG SCHUBSTANGE-KPL BARRE DE FORCE CPL	1										
2	997-073-04707	BALL JOINT ASSY RH KUGELGELENK KPL RG JOINT A ROTULE CPL A DROITE	1										
3	997-073-04706	BALL JOINT ASSY LH KUGELGELENK KPL LG JOINT A ROTULE CPL A GAUCHE	1										
4	997-073-04704	SEALING CAP MANSCHETTE COUPELLE D'ETANCHEITE	2										
5	997-073-04703	COLLAR KLEMMSCHELLE COLLIER DE SERRAGE	2										
6	997-071-22146	HEX BOLT M12x1,5x65 6KT-SCHRAUBE VIS HEXAGONALE	4										
7	997-084-08577	HEX NUT M12x1,5 6KT-MUTTER ECROU HEXAGONALE	4										
8	997-073-04708	TUBE ROHR TUBE	1										